

## INHOUD

<b>1</b>	<b>Werkzaamheden</b>	<b>3</b>
<b>2</b>	<b>Vorbereiding en levering materialen</b>	<b>3</b>
<b>3</b>	<b>Installatie-methode</b>	<b>4</b>
3.1	Levering van materialen	4
3.2	Positioneren van de Staanders	5
3.3	Bouwen van de eerste sectie	5
3.4	Plaatsen van een extra ligger-niveau of inrijd baan	6
3.5	Verankeren van de staanders	6
3.6	Afwerking	11
<b>4</b>	<b>Persoonlijke beschermende en vereiste uitrusting</b>	<b>11</b>
<b>5</b>	<b>Afbakenings-eisen</b>	<b>12</b>
<b>6</b>	<b>Eerste hulp en Nood-procedures</b>	<b>12</b>

## GROOTVAKSTELLING - montage instructie

### 1 WERKZAAMHEDEN

In dit document worden de procedures beschreven die moeten worden gevolgd bij de installatie van de grootvakstelling. Deze procedures hebben betrekking op risico's, de voorbereiding, de levering van het materiaal ter plaatse, montage en de oplevering.

#### De grootste risico's kunnen voortkomen uit:

- a) Het gebruik van heftrucks, (rol)steigers / schaarliften
- b) Het werken op hoogte
- c) Het gevaar van vallende objecten
- d) Het samenstellen van onderdelen tot een grote installatie
- e) Fysieke belasting
- f) Schadelijk geluid

Alle beheersmaatregelen worden behandeld in individuele risicobeoordelingen.

### 2 VOORBEREIDING EN LEVERING MATERIALEN

De volgende machines kunnen worden gebruikt bij het uitvoeren van deze werkzaamheden:

Rolsteiger	Beschikbaar gesteld door de opdrachtgever of gehuurd. In beide gevallen moet deze zijn voorzien van een geldig zichtbaar keuringscertificaat en over de geschikte hoogte beschikken. De rolsteiger wordt opgebouwd volgens de instructie van de leverancier.
Schaarhoogwerker	Beschikbaar gesteld door de opdrachtgever of gehuurd. In beide gevallen moet deze zijn voorzien van een geldig zichtbaar keuringscertificaat en is deze gecontroleerd op de geschikte werkhogte en capaciteit.
Vorkheftruck	Beschikbaar gesteld door de opdrachtgever of gehuurd. In beide gevallen moet deze zijn voorzien van een geldig zichtbaar keuringscertificaat en is deze gecontroleerd op de geschikte hefhoogte en hefcapaciteit.
Elektrisch gereedschap	Geleverd door monteurs. Alle elektrische machines moeten zijn voorzien van een geldig zichtbaar keuringscertificaat.
Handgereedschap	De juiste grootte en type en in een goede staat onderhouden.

### 3 INSTALLATIE-METHODE

#### 3.1 Levering van materialen

- 1) Alle materialen worden geleverd op locatie door geschikte voertuigen, die worden geparkeerd en gelost op overeengekomen en goedgekeurde locatie.
- 2) - Alle moeren, bouten, sluitringen en verschillende andere kleine items zijn verpakt in gesloten dozen en op pallet boxen.
  - Langere en grotere items, zoals standers en liggers zijn per soort gebundeld, tot een maximum hoogte van 1.000 mm.
- 3) Ondersteunende materialen worden gebundeld in kleine hoeveelheden en opgeslagen op pallets of kartonnen dozen.
- 4) Alle materialen worden met een heftruck gelost en daarmee getransporteerd naar de aangewezen opslaglocatie. Houd bij de opslaglocatie rekening met de volgende condities:
  - laat recent gegalvaniseerde materialen niet buiten staan bij regen, mist of hoge luchtvochtigheid (zet deze niet in de modder, plassen of nat gras).
  - Scheid de materialen van de grond door middel van houten planken minstens 150 mm dik).
  - Bedek de onderdelen niet met dekzeilen of plastic (kans op condensatie). Wanneer onderdelen of materialen zijn verpakt in plastic moeten de verpakkingen worden geopend.
  - Gebruik opvulmateriaal (hout, keramiek, enz.) om direct contact tussen gegalvaniseerde oppervlakken te voorkomen.
  - Wanneer onderdelen buiten gelost worden, plaats deze schuin zodat de afvoer van het water wordt bevorderd.
  - Stapel zo min mogelijk (pallets) om ongelukken en vervorming in het materiaal te voorkomen.

In relatie tot continue verbeteren van de kwaliteit nemen monteurs contact op met MeerMagazijn wanneer;

- Een component tijdens de installatie niet past of problemen veroorzaakt (bepalen of afmetingen van de onderdelen juist zijn).
- Een component een aspect bevat die de veiligheid van het systeem kan ondermijnen.
- Er defecten of afwijkingen worden geconstateerd (direct melden met bijbehorende foto's).

Voordat de installatie start moeten de taken, risico's en maatregelen gecontroleerd zijn om de veiligheid te garanderen.

### 3.2 Positioneren van de staanders

Deze bewerking wordt door een minimum van 2 personen uitgevoerd.

Aan de hand van de tekening wordt er een maatvoering uitgezet met krijtlijnen om de positie van de staanders te bepalen.

### 3.3 Bouwen van de eerste sectie

Deze bewerking wordt door een minimum van 2 personen uitgevoerd.

1) Plaats een staander zo dicht mogelijk bij de uitgezette maatlijn.

Leg de staander plat op de grond.

Blijf bij de voeten van de staander staan en houd deze tegen zodat deze niet wegglijdt wanneer de staander omhoog gelopen wordt.

Met de hand omhoog lopen mag met een staander tot een hoogte van 5.000 mm ( $\leq$  50 kilo per 2 personen).

#### **Wanneer de staander hoger is dan 5.000 mm ( $\Rightarrow$ 50 kilo) :**

Plaats de staander op zijn zij, zodat deze op één stijl staat.

Houd de staander vast zodat deze niet omvalt.

Pak met een heftruck, voorzien van de staander pin, de staander op.

Positie waar je de staander op moet pakken: 2.000 mm. onder de bovenzijde waar de diagonale schoring aan de stijl bevestigd is.

Hef deze op tot de staander verticaal is. Houd de staander tijdens het heffen en verplaatsen vast, zodat deze stabiel in de staander pin hangt.

2) De staander wordt geplaatst op de uitgezette maatlijn, voorzien van een stempelstatief en/of vastgemaakt aan de betonvloer.

3) Plaats de schaarhoogwerker of rolsteiger in de lengte voor de reeds geplaatste staander.

Plaats de liggers vanaf de grond tot een maximale hoogte bovenzijde ligger van 1.800 mm.

Borg deze direct.

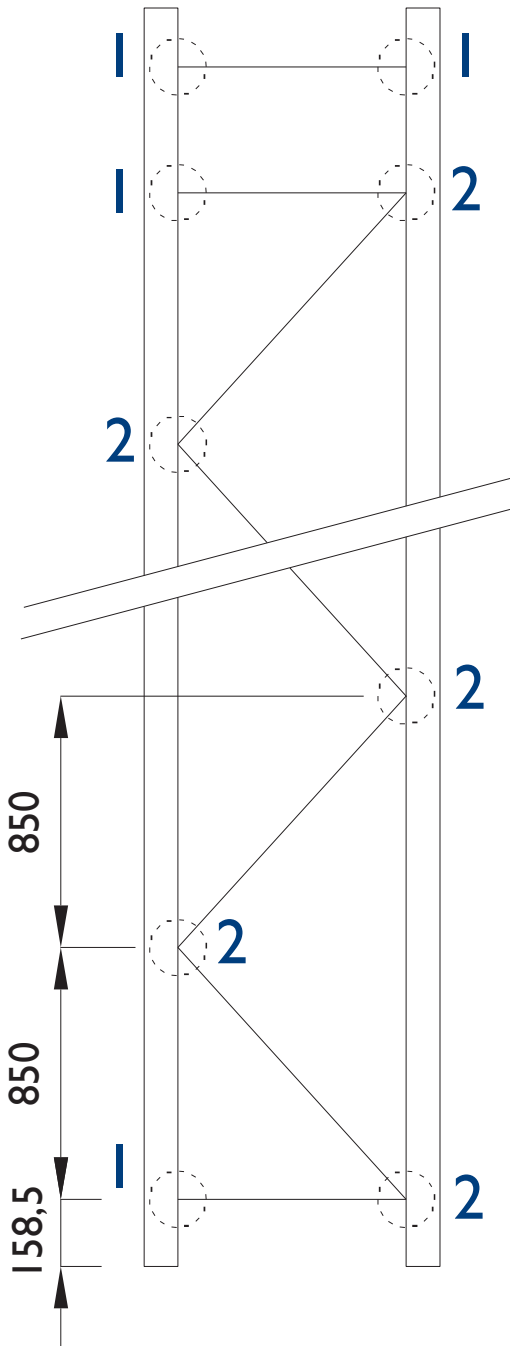
Plaats vanuit de schaarhoogwerker of rolsteiger liggers boven de 1.800 mm. bovenzijde ligger.

Borg deze liggers ook direct.

4) Plaats de 2de staander door punt 1, 2 en 3 te herhalen.

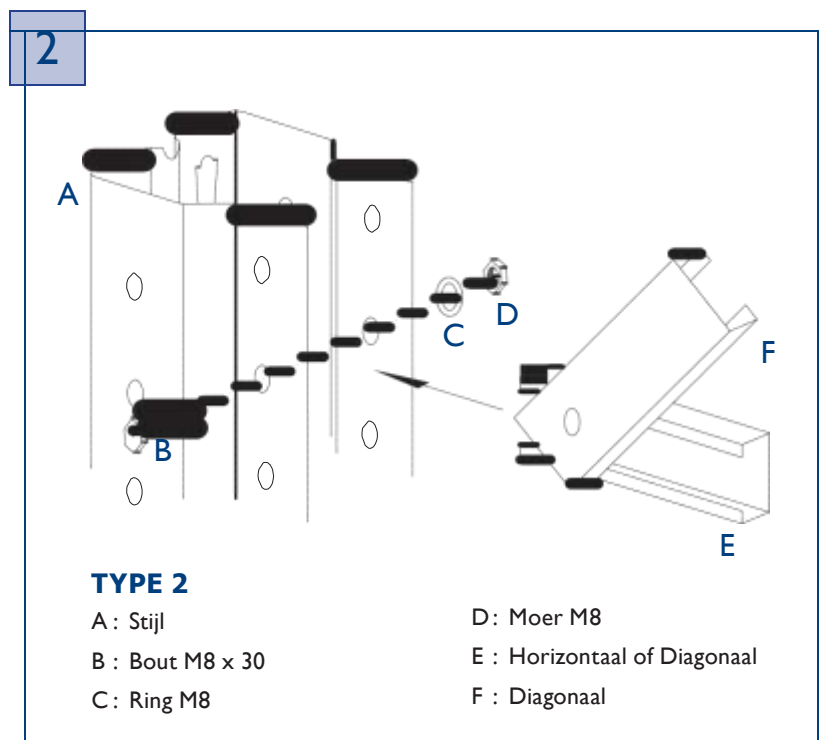
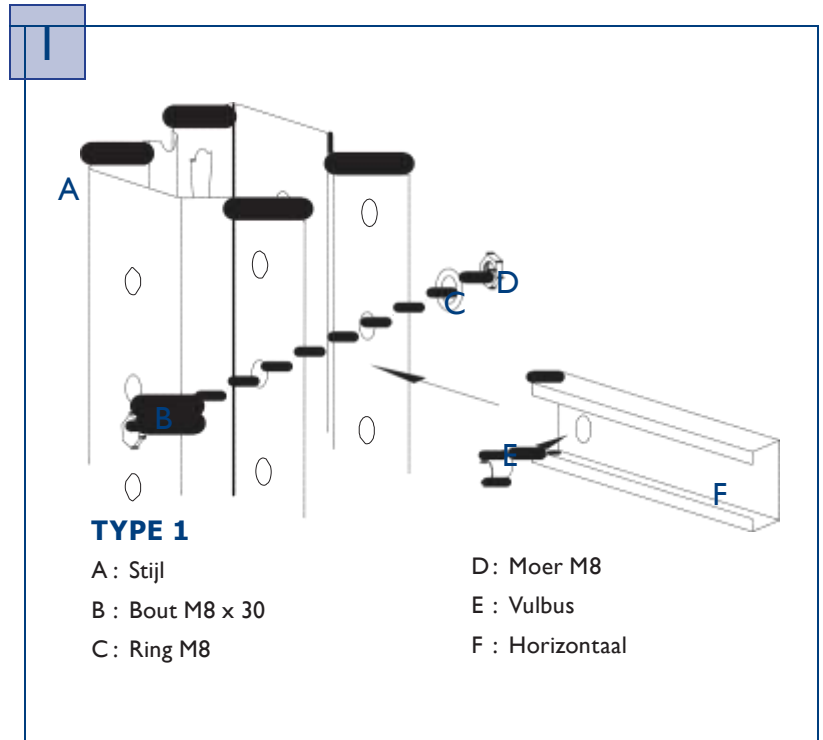
De eerste sectie is gemonteerd; deze is belangrijk en je basis voor de gehele rij.



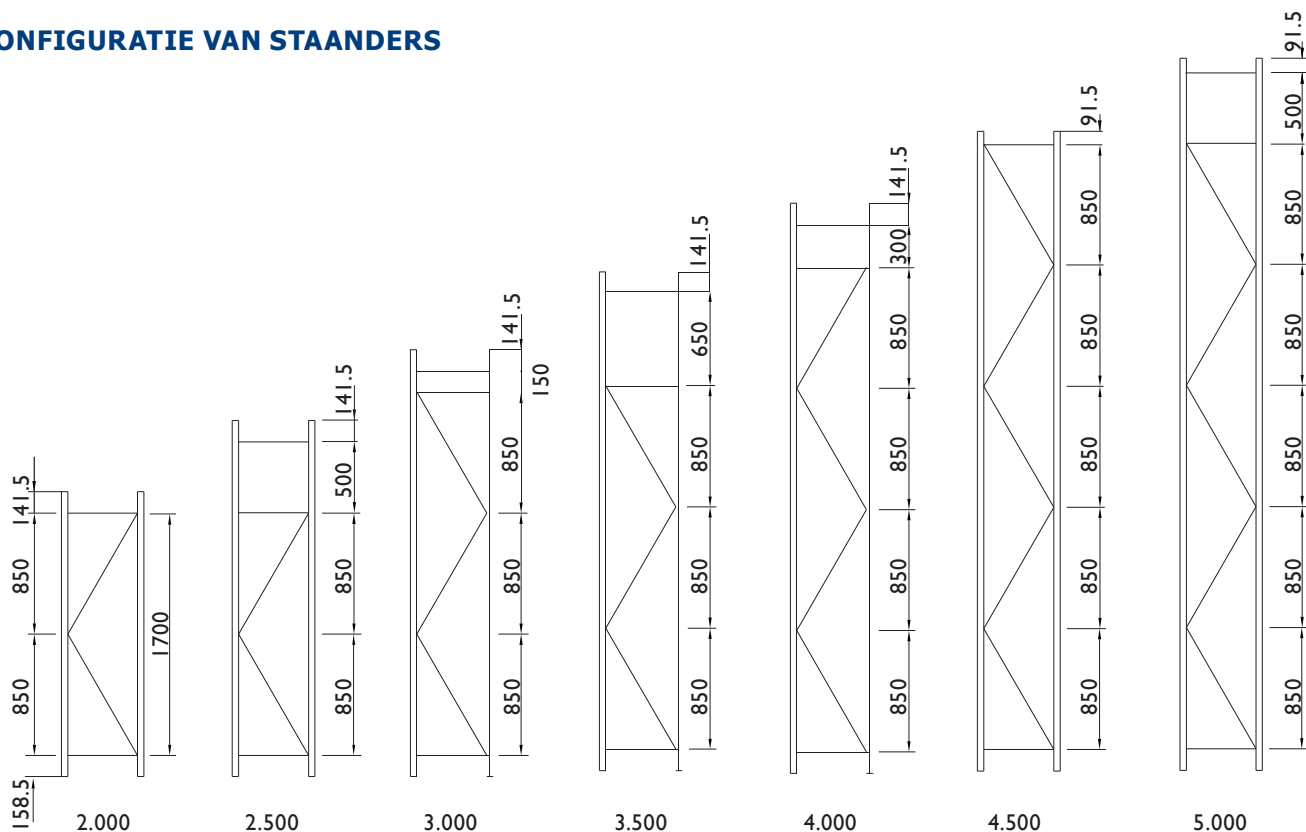


**MONTAGE VAN STAANDER**

Verbinding tussen Stijl en  
Horizontalen / Diagonalen



## CONFIGURATIE VAN STAANDERS



## ONDERDELEN STAANDER

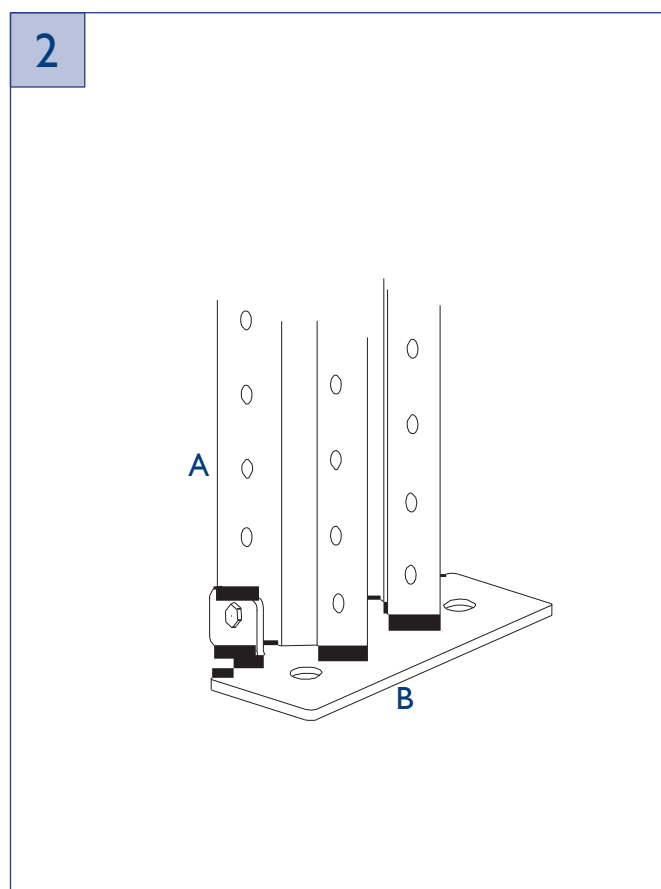
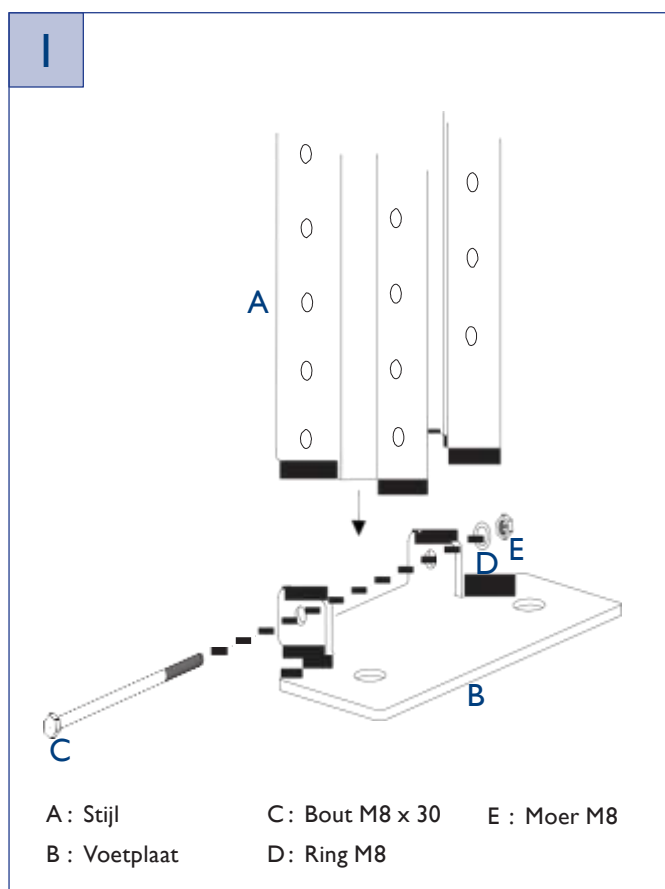
HOOGTE STAANDER (mm)	STIJL	HORIZONTAAL	DIAGONAAL	VOETPLAAT	BOUT (M8 X 30)	BOUT (M8 X 65)	MOER M8	RING M8	VULBUS
2.000	2	2	2	2	5	2	7	7	2
2.500	2	3	2	2	7	2	9	9	4
3.000	2	3	3	2	8	2	10	10	4
3.500	2	3	3	2	8	2	10	10	4
4.000	2	3	4	2	9	2	11	11	4
4.500	2	2	5	2	8	2	10	10	2
5.000	2	3	5	2	10	2	12	12	4



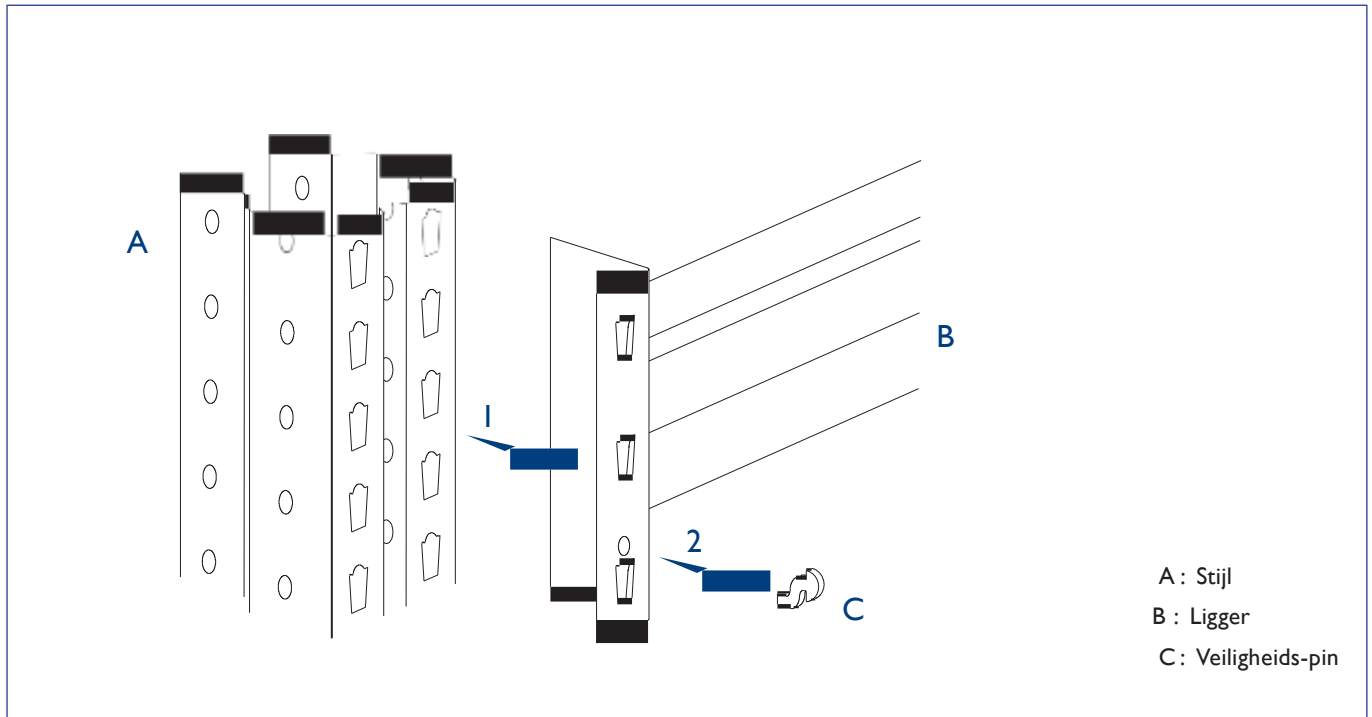
## LENGTE VAN HORIZONTALLEN / DIAGONALEN

STAANDER DIEPTE (mm)	HORIZONTALAAL (mm)	DIAGONAAL (mm)
400	362	949
500	462	989
600	562	1.037
800	762	1.155
900	862	1.222
1.000	962	1.294
1.200	1.162	1.448

## VOETPLAAT - VERBINDING



**LIGGER VERBINDING**



### 3.6 Afwerking

De gehele constructie moet worden gecontroleerd op losse bouten/moeren, schroeven, enz. Overtollige materialen worden opgeslagen aan één kant, waarna er een uiteindelijke schoonmaak wordt uitgevoerd voor inspectie en overdracht aan de opdrachtgever.

## 4 PERSOONLIJKE BESCHERMENDE EN VEREISTE UITRUSTING

A ) Alle monteurs dragen te allen tijde veiligheidsschoenen en de juiste werkkleding.

B ) Veiligheidshelm dient te allen tijden gedragen te worden tijdens uitvoer van de werkzaamheden, op en rond de montage locatie. Zodra er op hoogte gewerkt wordt moet dit een veiligheidshelm met een kinband zijn.

C ) Veiligheidsbril dient te worden gedragen bij verspanende bewerkingen en het gebruik van alle elektrisch gereedschap zoals boormachines, freesmachines enz.

D) Alle monteurs dragen te allen tijde werkhandschoen, mits het werk dit toelaat.

E) Alle monteurs dragen hun gehoorbescherming wanneer het geluidsniveau boven de 85 dB(A) is.

F ) Alle monteurs werken met hun eigen veiligheidsharnas. Zodra een monteur vanuit de hoogwerker werkt dient hij zich te zekeren. Gebruik van valbeveiliging en/of valpreventie is verplicht wanneer er gewerkt wordt op hoogte of in de buurt van een rand waar valgevaar is.

G ) Het is niet toegestaan uit een hoogwerker te stappen. Wanneer de werkplek echter op geen enkele andere manier benaderd kan worden is er een uitzondering. De monteur zekert zichzelf voordat hij de hoogwerker verlaat met de Y-lijn met 2 puntsbevestiging aan een geschikt ankerpunt. Tijdens het overstappen dient de monteur alleen een verankering te hebben aan het object waar hij naartoe stapt en NIET beide lijnen vast aan object én de hoogwerker.

H ) Handgereedschap leg je nooit op de grond, op de bodem van de hoogwerker of rolsteiger. Deze gereedschappen hang je aan de daarvoor bestemde broeklussen of een gereedschapsbak.

I ) Check altijd aan de hand van je LMRA of er veilig gewerkt kan worden.



## 5 AFBAKENINGS-EISEN

Bij start van de montage dient helft van het oppervlak beschikbaar te zijn gemaakt voor installatie. Het gebied in en rond deze montage-locatie voor de grootvakstelling kan worden beschouwd als een afbakeningsgebied. Dit gebied wordt afgebakend door kegels en/of rood/wit lint en heeft minstens de grootte van het valbereik van een staander.

Verder wordt er een bord geplaatst gericht aan alle voorbijgangers met de volgende punten;

**VEILIGHEIDSHELM VERPLICHT**

**VEILIGHEIDSSCHOENEN VERPLICHT**

**GEHOORBESCHERMING VERPLICHT**

**OOGBESCHERMING VERPLICHT**

**VERBODEN VOOR ONBEVOEGDEN**

Dit zal ook gelden zodra het tweede gebied ter beschikking wordt gesteld.

## 6 EERSTE HULP EN NOOD-PROCEDURES

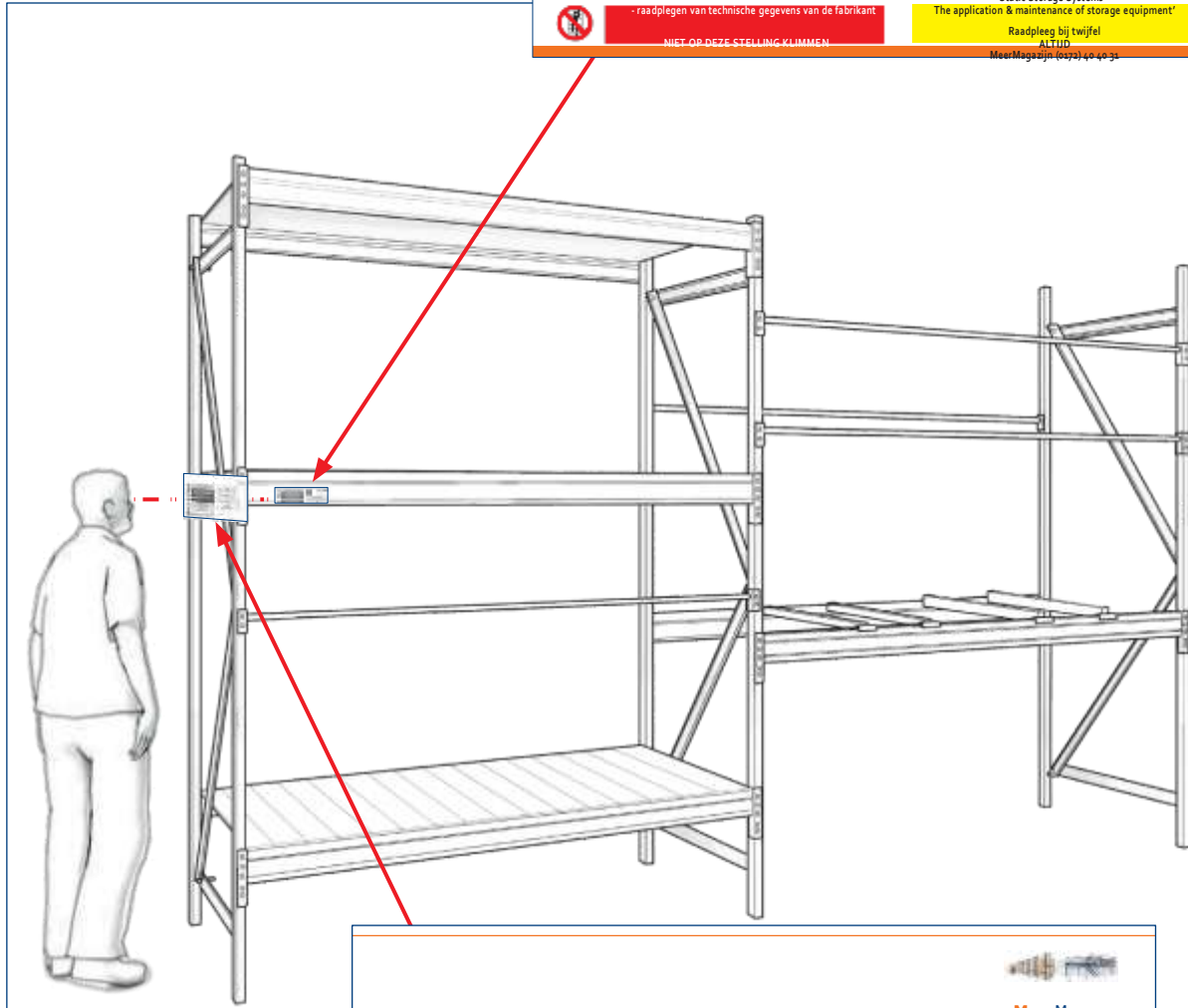
Op de bouwplaats dient een EHBO-doos aanwezig te zijn, geschikt en goedgekeurd voor alle normale activiteiten.

Rapportage en opname van ongevallen zullen worden uitgevoerd volgens calamiteitenplan welke zijn uitgereikt en doorgenomen tijdens instructie (tool box).

Brandalarm en evacuatie routes met verzamel punten zal worden overeengekomen met de klant, waarvan ALLE monteurs op de hoogte gesteld worden.

## BELASTINGSPLAATJES

	Voer regelmatig inspecties uit omtrent: - juiste laadcapaciteit volgens toegestane veiligheidseisen; - schade, of ontbreken van constructiedelen	
	RAPPORTEER ALLE SCHADE AAN DE PERSOON DIE VERANTWOORDELIJK IS	
	VOOR DE VEILIGHEID VAN HET MAGAZIJN	
	Verander de stelling nooit zonder: - goedkeuring door MeerMagazijn of - raadplegen van technische gegevens van de fabrikant	
	NIET OP DEZE STELLING KLIMMEN	magazijninrichting nieuw & gebruikt Verwijzing naar 'EN5633: Steel Static Storage Systems' - The application & maintenance of storage equipment' Raadpleeg bij twiifel ALTIJD MeerMagazijn (0172) 40 40 31



	Voer regelmatig inspecties uit omtrent: - juiste laadcapaciteit volgens toegestane veiligheidseisen; - schade, of ontbreken van constructiedelen	
	RAPPORTEER ALLE SCHADE AAN DE PERSOON DIE VERANTWOORDELIJK IS	
	Verander de stelling nooit zonder: - goedkeuring door meermagazijn of;	
	Niet op deze stelling klimmen	
	Verwijzing naar 'eN15633: steel static storage systems' - the application & maintenance of storage equipment'	
	Raadpleeg bij twiifel ALTIJD meermagazijn (0172) 40 40 31	
	Lees meer over veiligheid op: <a href="http://www.meermagazijn.nl/kwaliteit-en-veiligheid/magazijnkeuring/">www.meermagazijn.nl/kwaliteit-en-veiligheid/magazijnkeuring/</a> of gebruik de QR-code	Leverdatum: <input type="text"/> Klantgegevens <input type="text"/> Project referentie: <input type="text"/>